

МОСКОВСКИЙ ГОСУДАРСТВЕННЫЙ УНИВЕРСИТЕТ

имени М. В. Ломоносова

Физический факультет
кафедра общей физики и физики конденсированного состояния

Методическая разработка
по общему физическому практикуму

Лаб. работа № 54

ИЗМЕРЕНИЕ НАМАГНИЧЕННОСТИ
ПОСТОЯННОГО МАГНИТА

Работу поставили
доцент Авксентьев Ю.И., ст. преп. Овчинникова Т.Л.

Москва - 2012

ИЗМЕРЕНИЕ НАМАГНИЧЕННОСТИ ПОСТОЯННОГО МАГНИТА

Цель задачи: измерение остаточной намагниченности постоянного магнита из широко используемого в настоящее время материала – бариевого феррита $BaO \cdot 6 Fe_2O_3$.

1. ВВЕДЕНИЕ

Долгое время считалось, что источниками магнитного поля магнетиков являются особые магнитные заряды двух знаков – положительные и отрицательные. Опыт, однако, показал, что изолировать магнитные заряды различных знаков невозможно. Поэтому элементарной частицей начали считать магнитный диполь – систему двух равных по величине и обратных по знаку неразрывно связанных магнитных зарядов. Такой диполь позднее получил название зарядового диполя. Последующим развитием физики было доказано, что магнитных зарядов, как самостоятельных субстанций, в природе не существует. Тем не менее, понятиями магнитный заряд, зарядовый диполь формально в теории магнетизма продолжают пользоваться, так как они сохраняют определённое методическое значение. Во многих случаях (но не всегда!) они позволяют установить свойства и поведение реальных магнетиков без дополнительных вычислений, чем в дальнейшем мы и воспользуемся.

Основной количественной характеристикой магнитного диполя является вектор его магнитного момента \vec{p}_m , который условно можно представить как произведение «магнитного» заряда m на вектор «длины» диполя l , т.е.

$$\vec{p}_m = m\vec{l}. \quad (1)$$

Вектор \vec{l} направлен от отрицательного заряда к положительному. Положительным зарядом считается тот заряд, который поворачивается в сторону северного географического полюса, если дать возможность зарядовому диполю свободно вращаться вокруг вертикальной оси. При таком определении магнитный полюс Земли, находящийся в северном полушарии, обладает отрицательным магнетизмом, поскольку магнитные заряды противоположного знака притягиваются, а одноимённого – отталкиваются. Магнитные свойства тел определяются коллективным поведением таких элементарных магнитных диполей.

После открытия Эрстедом магнитного поля электрического тока Ампер сформировал новый взгляд на природу магнитных свойств магнетиков. По гипотезе Ампера, за магнитные свойства магнетиков ответственны молекулярные токи, циркулирующие внутри молекул вещества. Согласно современным представлениям, магнитные свойства атомов и молекул вызваны циркулирующими токами, создаваемыми спиновыми и орбитальными движениями электронов внутри атомов и молекул. Такие циркулирующие токи получили название токовых магнитных диполей. Вектор магнитного момента

токового диполя равен произведению силы тока i в контуре на вектор площади \vec{s} этого контура

$$\vec{p}_i = i\vec{s}. \quad (2)$$

Направление вектора \vec{s} совпадает с направлением положительной нормали \vec{n} этого контура. Положительной нормалью называется такая нормаль, которая связана с направлением движения положительных электрических зарядов в контуре правилом правого винта.

Таким образом, в классической теории магнетизма фигурируют магнитные диполи двух видов: зарядовые и токовые диполи, магнитные моменты которых определяются формулами (1) и (2). Векторная сумма элементарных магнитных моментов определяет суммарный дипольный магнитный момент образца \vec{M} . Для характеристики магнитного состояния макроскопического образца часто выбирают величину суммарного магнитного момента, отнесённого к единице объёма образца. Результирующий магнитный момент единицы объёма называют вектором намагниченности \vec{J} .

$$\vec{J} = \frac{\vec{M}}{V}, \quad (3)$$

где V – объём образца.

Согласно формальной теории магнетизма, любое намагниченное тело можно представить сочетанием двух магнитных зарядов различных знаков, находящихся на противоположных частях тела.

Согласно (1) суммарный магнитный момент намагниченного тела равен

$$\vec{M} = m_T \vec{l}_T, \quad (4)$$

где m_T - магнитный заряд намагниченного тела, l_T - размер тела в направлении намагничивания. Из (3) имеем

$$\vec{M} = \vec{J}V = \vec{J}(\vec{S}l_T). \quad (5)$$

Формулы (4) и (5) позволяют установить связь величины фиктивного магнитного заряда m_T с намагниченностью \vec{J} .

$$m_T = (\vec{J}\vec{S}), \quad (6)$$

где \vec{S} - площадь тела, перпендикулярная вектору намагниченности \vec{J} .

2. ВЫВОД РАБОЧЕЙ ФОРМУЛЫ

Для измерения характеристик магнитных материалов разработано много различных методов, основанных на очевидном утверждении, что между индукцией магнитного поля B , созданной намагниченным веществом и

магнитными характеристиками самого вещества существует однозначное соответствие. В настоящей задаче остаточная намагниченность J_r измеряется путём измерения индукции магнитного поля B в точках, удалённых на значительное расстояние x от намагниченного тела. Это означает, что выполняется соотношение $x \gg l$, где l – характерный размер тела. При выполнении этого условия намагниченное тело, в данной задаче кольцо из бариевого феррита, можно рассматривать как диполь с дипольным моментом, описываемым формулой (5).

Применение формальной теории позволяет без дополнительных вычислений получить зависимость

$$B(x) = f(M). \quad (7)$$

Оказывается, что поля зарядовых магнитных диполей находятся в строгом соответствии с полями зарядовых электрических диполей. Поэтому для получения зависимости (7) воспользуемся результатами вычислений поля электрического диполя (см. § 10 в учебнике И.В. Савельева), заменив в этих вычислениях напряжённость электрического поля E на индукцию магнитного поля B , электрический дипольный момент P_ε на магнитный M , коэффициент $\frac{1}{4\pi\varepsilon_0}$ на $\frac{\mu_0}{4\pi}$. Такой вид коэффициенты имеют в соответствующих формулах в результате использования Международной системы единиц (СИ). Выпишем эти формулы в табл.1.

Таблица 1

	Электрический диполь	Магнитный диполь
1. Дипольный момент	$P_\varepsilon = ql$	$M = ml$
2. Потенциал поля диполя	$\varphi_\varepsilon = \frac{1}{4\pi\varepsilon_0} \frac{P_\varepsilon}{x^2}$	$\varphi_m = \frac{\mu_0}{4\pi} \frac{M}{x^2}$
3. Напряжённость электрического поля E и индукция магнитного поля B в направлении под углом Θ к оси диполя	$E = \frac{1}{4\pi\varepsilon_0} \frac{P_\varepsilon}{x^3} \sqrt{1 + 3\cos^2 \Theta}$	$B = \frac{\mu_0}{4\pi} \frac{M}{x^3} \sqrt{1 + 3\cos^2 \Theta}$
4. Напряжённость E и индукция B в направлении оси диполя	$E_{\parallel} = \frac{1}{4\pi\varepsilon_0} \frac{2P_\varepsilon}{x^3}$	$B_{\parallel} = \frac{\mu_0}{4\pi} \frac{2M}{x^3}$
5. Напряжённость E и индукция B в направлении перпендикулярном оси диполя	$E_{\perp} = \frac{1}{4\pi\varepsilon_0} \frac{P_\varepsilon}{y^3}$	$B_{\perp} = \frac{\mu_0}{4\pi} \frac{M}{y^3}$

Здесь $\varepsilon_0 = 0,885 \cdot 10^{-11} \text{ Кл}^2/\text{Н м}^2$, $\mu_0 = 4\pi \cdot 10^{-7} \text{ Гн/м}$.

Из четвёртой и пятой строк таблицы 1 можно сделать три важных вывода: 1) индукция магнитного диполя B_{\parallel} и B_{\perp} прямо пропорциональна магнитному моменту M ; 2) B_{\parallel} и B_{\perp} обратно пропорциональны третьей степени координат x и y); 3) Отношение B_{\parallel} к B_{\perp} равно целому числу 2. К аналогичным выводам можно придти и более строгим путём, например, с использованием таких законов электромагнетизма, как закон Био-Савара-Лапласа и закон электромагнитной индукции Фарадея (см. теоретическое введение к задаче № 53).

3. ОПИСАНИЕ УСТАНОВКИ И МЕТОДА ИЗМЕРЕНИЯ ИНДУКЦИИ МАГНИТНОГО ПОЛЯ ПОСТОЯННОГО МАГНИТА

Общий вид установки представлен на рис. 1. Установка состоит из основания 1, на котором находятся: неподвижная рейка 2, по которой может

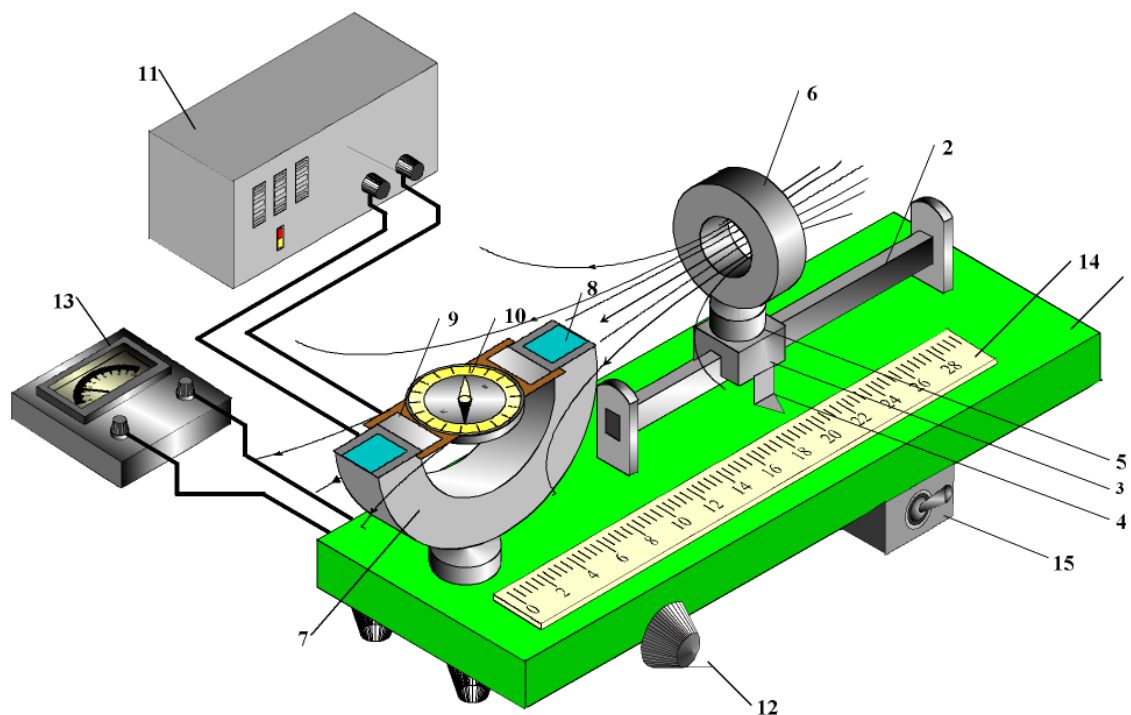


Рис. 1

перемещаться ползунок 3 с указателем 4. На ползунке укреплен короткий круглый стержень, на который устанавливается магнит 6 с держателем 5. Магнит может свободно вращаться вокруг вертикальной оси. На держателе магнита и ползунке имеются метки для точной установки магнита в рабочее положение. Для предотвращения самопроизвольного вращения на держателе имеется стопорный винт.

У левого края основания располагается неподвижный стержень, на который устанавливается держатель с тонкой измерительной катушкой 7. Так же, как и магнит, катушка может свободно вращаться вокруг вертикальной оси. В рабочее положение катушка устанавливается по меткам на стержне и держателе. Стопорный винт на держателе фиксирует её в рабочем положении.

Для того чтобы более наглядно изобразить детали установки, помещаемые внутрь катушки, на рис. 1 катушка изображена в разрезе. Бирюзовым цветом выделена её обмотка 8. Внутри катушки находится съёмный блок, состоящий из пластинки 9 и соединённого с нею компаса 10. Геометрические центры катушки и кольцевого магнита находятся на одной высоте. Стрелка компаса располагается в центре катушки. Рабочее напряжение на катушку подаётся от

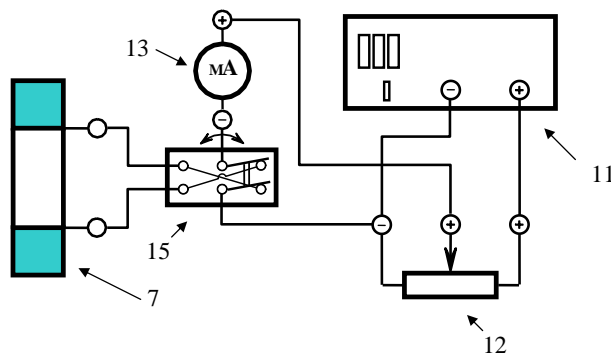


Рис. 2

выпрямителя 11. Линейка 14 предназначена для измерения расстояния между центрами катушки и кольцевого магнита.

Электрическая схема питания катушки представлена на рис. 2. Величина тока регулируется потенциометром 12 и измеряется миллиамперметром 13. Переключатель 15 служит для изменения направления тока через измерительную катушку 7.

Узел, состоящий из катушки 7 и компаса 10 служит для измерения вектора магнитной индукции постоянного магнита \vec{B}_m .

Идея метода измерения \vec{B}_m такова. Если измерительную катушку установить таким образом, чтобы ось сориентированной полем магнита магнитной стрелки оказалась бы в плоскости катушки, то при

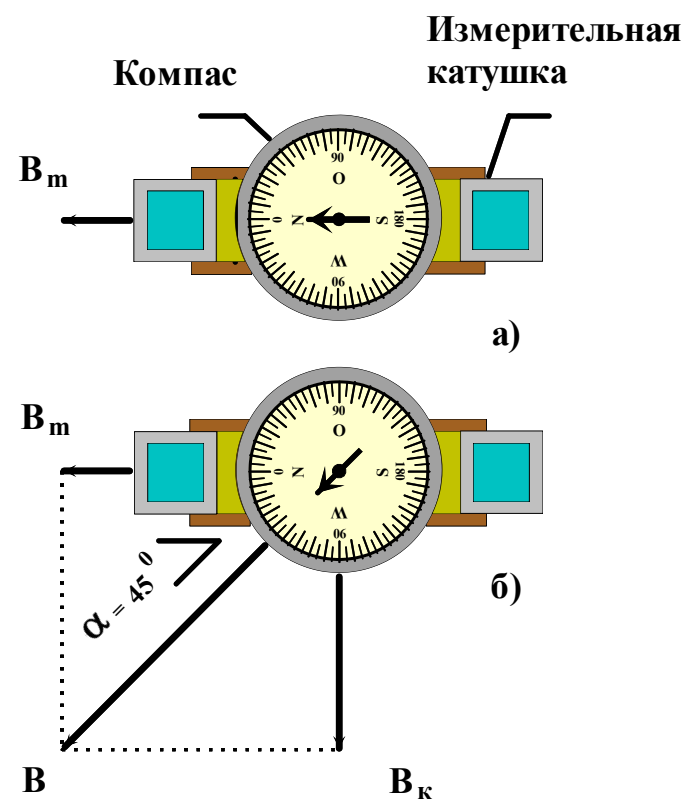


Рис. 3

определённом значении тока через катушку индукция B_m поля магнита в месте нахождения стрелки окажется равной индукции B_0 в центре катушки с током.

Равенство $B_m=B_0$ наступит в тот момент, когда магнитное поле катушки отклонит стрелку от её первоначального направления на 45° . Рис. 3 иллюстрирует сказанное. На рис. 3 а представлено положение стрелки компаса до включения тока через катушку, а на рис. 3 б изображено положение стрелки в момент отклонения её магнитным полем катушки на 45° от первоначального направления. Как видно из рисунка, в этом случае $B_m=B_0$. B_0 можно вычислить по формуле для индукции магнитного поля в центре тонкой катушки. Следовательно,

$$B_m = B_0 = \mu_0 \frac{Ni}{2R}, \quad (8)$$

где N – число витков катушки; i – величина тока в катушке; R – средний радиус катушки. Направление вектора \vec{B}_m указывает северный конец стрелки компаса.

4. ПРОВЕДЕНИЕ ИЗМЕРЕНИЙ

Из строки 4 таблицы 1 следует, что остаточный магнитный момент бариевого феррита можно вычислить по формуле

$$M_r = \frac{2\pi}{\mu_0} B_{\parallel} x^3. \quad (9)$$

При проведении вычислений формулу (9) целесообразно преобразовать. Для этого подставим в (9) значение $B_{\parallel} = B_0 = \mu_0 \cdot \frac{N \cdot i_{\parallel}}{2R}$ (см. формулу (8)). После преобразований получим формулу удобную для вычислений:

$$M_r = \frac{\pi \cdot N}{R} \cdot x^3 \cdot i_{\parallel}. \quad (10)$$

Остаточную намагниченность можно вычислить по формуле (3):

$$J_r = \frac{M_r}{V}.$$

Все измерения можно объединить в два упражнения. В первом упражнении измеряется магнитная индукция окружающего поля (B_{on}), во втором – значения индукции магнитного поля диполя B_{\parallel} (бариевого феррита) в направлении его оси.

Упражнение 1

ИЗМЕРЕНИЕ МАГНИТНОЙ ИНДУКЦИИ ОКРУЖАЮЩЕГО МАГНИТНОГО ПОЛЯ

1. Приступая к измерениям, получите у лаборанта следующие приборы: компас, измерительную катушку, постоянный магнит. Номера получаемых приборов должны соответствовать номеру установки.
2. Установите измерительную катушку 7 на основание установки (см. рис. 1), поместите внутрь этой катушки компас 10 и подсоедините к ней провода от источника питания (полярность не имеет значения).
3. Если провода, идущие к источнику питания 11 и измерительному прибору 13 не подсоединены, присоедините их с учётом полярности: красный провод - к клемме плюс, чёрный – к клемме минус. Установите выходное напряжение источника 11 равным $0,3\text{ В}$. Выберите предел измерения прибора 13 равным $7,5\text{ мА}$, множитель 2 (на установке № 1 предел измерения 15 мА).
4. Прежде чем приступить к измерениям, перенесите постоянный магнит 6 на середину стола в центре комнаты. Далее, перемещая руки вблизи компаса, убедитесь, что часы, браслеты и т.д. на руках не оказывают влияния на магнитную стрелку компаса. Предметы, влияющие на стрелку, следует удалить. Убедитесь также в том, что постоянный магнит соседней установки находится либо в рабочем положении на основании установки, либо на столе в центре комнаты.
5. Сориентируйте корпус компаса 10 внутри катушки 7 таким образом, чтобы воображаемая прямая, соединяющая метки N и S шкалы компаса, лежала в плоскости катушки 7. Для этого: установите катушку так, чтобы её плоскость располагалась перпендикулярно большой стороне основания 1 (провода питания её слева от Вас), корпус компаса поверните так, чтобы метка N находилась бы ближе к Вам, приблизительно в центре катушки. Далее для окончательной установки компаса, необходимо, рассматривая компас и катушку сверху, найти такое положение головы, чтобы боковая плоскость катушки (например, правая) выродилась в прямую линию. После этого поверните корпус компаса так, чтобы красные параллельные линии на доньшке компаса оказались бы параллельными этой линии.

Такую установку компаса необходимо сохранить на протяжении всех измерений.

Для измерения магнитной индукции B_{on} окружающего поля необходимо правильно установить измерительную катушку 7. Для этого разверните её так, чтобы метка N совпала с северным концом стрелки компаса. Включите источник питания 11 и, регулируя ток через катушку потенциометром 12, установите стрелку компаса вдоль одной из линий перекрестия на верхней

прозрачной крышке компаса. С помощью переключателя 15 измените направление тока в измерительной катушке. Если катушка установлена правильно, то стрелка компаса установится вдоль другой линии перекрестия. Такое поведение стрелки соответствует отклонению её от направления B_{on} на углы $\pm 45^\circ$. Если этого не произойдёт, то путём поворота катушки (не нарушайте при этом установку компаса внутри катушки) добейтесь того, чтобы при изменении направления тока в катушке стрелка компаса всякий раз располагалась бы вдоль одной из линий перекрестия. Запишите в тетрадь показания прибора 13 в миллиамперах (ток i_{on}), уменьшите потенциометром 10 ток через катушку до нуля и выключите источник питания 11.

При составлении отчёта по упражнению 1 рассчитайте по формуле (8) индукцию окружающего магнитного поля B_{on}

$$B_{on} = \frac{\mu_0 N i_{on}}{2R},$$

где i – измеренное значение тока через катушку; $N = 400$ – число витков в катушке; $R = 35$ мм – средний радиус катушки.

После подстановки в формулу (8) значений μ_0 , N и R получим формулу, удобную для вычислений

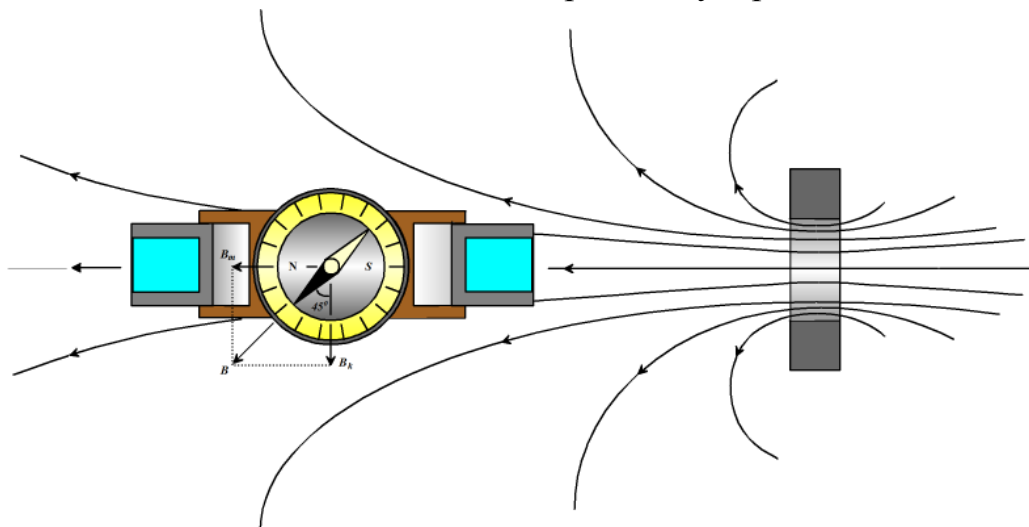
$$B_{on} = 7,18 \cdot 10^{-6} i_{on} \text{ [Тл]}. \quad (11)$$

В формулу (11) ток i_{on} надо подставлять в миллиамперах.

Упражнение 2

ИЗМЕРЕНИЕ ИНДУКЦИИ МАГНИТНОГО ПОЛЯ ДИПОЛЯ В НАПРАВЛЕНИИ ЕГО ОСИ

1. На ползунок 3 (рис. 7) установите постоянный магнит. Разверните магнит так, чтобы плоскость кольца была перпендикулярна большой стороне



о

Рис. 4

снования I , а его магнитное поле было направлено справа налево (рис. 1 и рис. 4). С этой целью воспользуйтесь метками на держателе магнита и ползунке. С помощью стопорного винта зафиксируйте магнит в этом положении. Установите ползунок с магнитом на отметку 14 см .

2. Установите выходное напряжение источника питания 11 равным $2,3\text{ В}$, а предел измерения прибора 13 выберите равным 75 мА , множитель 2 (на установке 1 предел измерений 150 мА).
3. Для измерения индукции B_{\parallel} необходимо правильно установить измерительную катушку 7 . Для этого разверните её так, чтобы метка N на шкале совпала с северным концом стрелки компаса. Включите источник питания 11 и, регулируя ток через катушку потенциометром 12 , установите стрелку компаса вдоль одной из линий перекрестия. С помощью переключателя 15 измените направление тока в измерительной катушке. Если катушка установлена правильно, то стрелка компаса установится вдоль другой линии перекрестия. Если этого не произойдёт, то путём поворота катушки (не нарушайте при этом установку компаса внутри катушки) добейтесь того, чтобы при изменении направления тока в катушке стрелка компаса всякий раз располагалась бы вдоль одной из линий перекрестия. С помощью стопорного винта зафиксируйте катушку в этом положении. Запишите в таблицу 2 значение тока i'_{\parallel} в миллиамперах и положение ползунка x в сантиметрах.

Таблица 2

№	$x, \text{ см}$	$i'_{\parallel}, \text{ мА}$	$i'_{\parallel} + \Delta i_{\parallel}, \text{ мА}$	$M_r, \text{ А м}^2$
1	14			
2	15			
3	16			
4	17			
5	18			
6	19			
7	20			
8	21			
9	22			
10	23			

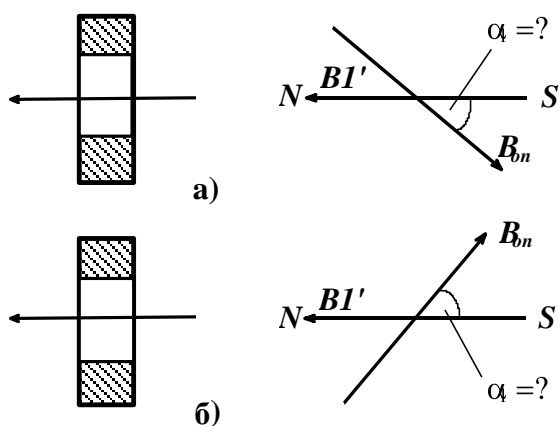
4. Упираясь большим пальцем в ползунок, переместите его на отметку 15 см . При таком способе перемещения ползунок удаётся избежать смещения его в поперечном направлении. С помощью потенциометра 12 вновь установите стрелку компаса на одну из линий перекрестия. Убедитесь в том, что при изменении направления тока в катушке стрелка по-прежнему устанавливается вдоль линий перекрестия (небольшие отклонения от симметричного расположения в конце шкалы допускаются). Результаты

измерения запишите в таблицу 2. Аналогичные измерения выполните и в остальных точках (см. таблицу 2).

5. Значения индукции B_{\parallel}' , вычисленные по токам i_{\parallel}' , содержат вклад от окружающего поля ΔB_{\parallel} . Следовательно, индукция магнитного поля диполя B_{\parallel} равна

$$B_{\parallel} = B_{\parallel}' + \Delta B_{\parallel}. \quad (12)$$

Для вычисления поправки ΔB_{\parallel} необходимо измерить угол α_1 между векторами B_{\parallel}' и \vec{B}_{on} . На рис. 5 изображены постоянный магнит и вектора B_{\parallel}' и \vec{B}_{on} . Рис. 5а соответствует картине полей для установок № 1, 2, 3; рис. 5 б – для установки № 4. Как видно из рис. 5, поправка ΔB_{\parallel} для всех установок положительна и равна питания



$$\Delta B_{\parallel} = B_{on} \cos \alpha_1. \quad (13)$$

Для измерения угла α_1 ослабьте стопорный винт на держателе магнита, перенесите его на середину стола в центре комнаты и выключите источник питания II . После этого стрелка компаса установится в направлении вектора \vec{B}_{on} . По шкале на корпусе компаса, которая проградуирована в угловых градусах, найдите угол α_1 между

Рис. 5

воображаемой линией NS и стрелкой (см. рис. 5) Результаты измерения угла α_1 запишите в тетрадь.

Как следует из формул (9), (10) учет влияния окружающего поля на результаты измерений сводится к расчету поправок Δi_{\parallel}

$$\Delta i_{\parallel} = i_{on} \cos \alpha_1 \quad (14)$$

и вычислению токов

$$i_{\parallel} = i_{\parallel}' + \Delta i_{\parallel} \quad (15)$$

Расчет поправок Δi_{\parallel} и токов $i_{\parallel} = i_{\parallel}' + \Delta i_{\parallel}$ проведите для всех значений x . Результаты занесите в таблицу 2.

5. РАСЧЕТ МАГНИТНОГО МОМЕНТА M_r И ОСТАТОЧНОЙ НАМАГНИЧЕННОСТИ J_r

Расчет магнитного момента M_r , выполните по формуле (10)

$$M_r = \frac{\pi N}{R} x^3 i_{\parallel},$$

где $i_{\parallel} = i'_{\parallel} + \Delta i_{\parallel}$; $N = 400$; $R = 35$ мм.

После подстановки в формулу (10) констант π , N , R имеем

$$M_r = 3,59 \cdot 10^{-5} x^3 i_{\parallel}. \quad (16)$$

Значения x и i_{\parallel} подставляйте в формулу (16) в сантиметрах и миллиамперах, соответственно.

Рассчитайте M_r для всех значений x и запишите результаты вычислений в таблицу 2. Вычислите среднее значение M_r и оцените абсолютную и относительную погрешности измерений.

Остаточную намагниченность J_r рассчитайте по формуле (3). Для вычисления V используйте следующие данные о размерах ферритового кольца: наружный диаметр равен 56,6 мм; внутренний – 20,5 мм; толщина кольца $h = 11,7$ мм.

При отчёте представьте заполненную таблицу 2, значения V_{on} , M_r , и J_r

ЛИТЕРАТУРА

1. Белов Д.В. Электромагнетизм и волновая оптика. Учебное пособие. М.: Изд-во МГУ, 1994. Часть I. Электромагнетизм.
Глава III. Постоянное магнитное поле.
§ 7. Общие свойства постоянного магнитного поля.
§ 9. Магнитное поле при наличии вещества.
2. Савельев И.В. Курс физики. Т 2. Часть 1. Электричество.
Глава 6. Магнитное поле в вакууме .
§ 35. Магнитное поле. Магнитная индукция.
§ 36. Закон Био-Савара-Лапласа.
Глава 7. Магнитное поле в веществе.
§ 47. Намагничивание вещества.
§ 48. Напряженность магнитного поля.
§ 52. Ферромагнетизм.