

Физический факультет
кафедра общей физики и физики конденсированного состояния

Методическая разработка
по общему физическому практикуму

Лаб. работа № 131

ОПРЕДЕЛЕНИЕ РАБОТЫ ВЫХОДА
ЭЛЕКТРОНОВ ПО ТЕРМОЭМИССИИ

Описание составил проф. Суриков В.В.

Москва 2012 г.

Подготовил методическое пособие к изданию доц. Авксентьев Ю.И.

ОПРЕДЕЛЕНИЕ РАБОТЫ ВЫХОДА ЭЛЕКТРОНОВ ПО ТЕРМОЭМИССИИ

Электроны в металлах образуют две подсистемы: электроны ионных остовов, локализованные вблизи ионов и электроны проводимости, передвигающиеся по всему металлу. Отдельные электроны проводимости в процессе движения могут вылетать из металла, удаляясь от поверхности на несколько межатомных расстояний, но при этом в месте вылета образуется избыточный положительный заряд, стремящийся вернуть электрон обратно. В результате металл представляет для электронов проводимости потенциальную яму, покинуть металл могут только те электроны, энергия которых достаточна для преодоления потенциального барьера на поверхности.

Наименьшая энергия, которую необходимо сообщить электрону для того, чтобы удалить его из твердого или жидкого тела в вакуум, называется *работой выхода A* .

Далее будем говорить только об электронах в металлах. При комнатной температуре вследствие распределения электронов по энергиям всегда есть небольшое количество электронов, энергия которых достаточна для того, чтобы преодолеть потенциальный барьер и выйти из металла наружу. При повышении температуры количество электронов, вылетающих из металла, резко возрастает. Испускание электронов нагретыми телами называется *термоэлектронной эмиссией*.

Работа выхода существенно зависит от состояния поверхности металла, в частности от её чистоты.

Цель работы – определение работы выхода электронов из катода вакуумного диода прямого накала.

Двухэлектродная лампа, называемая также *вакуумным диодом* представляет собой хорошо откачанный металлический или стеклянный баллон, внутри которого имеются два электрода – катод K и анод A . Диод весьма удобен для изучения термоэлектронной эмиссии и измерения работы выхода. Электронную эмиссию в диоде получают с помощью нагревания катода. Это можно сделать двумя способами: 1) разогревая катод протекающим через него электрическим током (прямой накал); 2) разогревая катод с помощью косвенного накала, когда электрический ток протекает по проводнику, расположенному вблизи катода. В данной работе используется, как уже отмечалось, диод прямого накала.

Если на анод не подается никакое напряжение, то вылетевшие из катода электроны образуют вокруг него отрицательный пространственный заряд – электронное облако.

Это облако отталкивает вылетающие из катода электроны и большую часть их

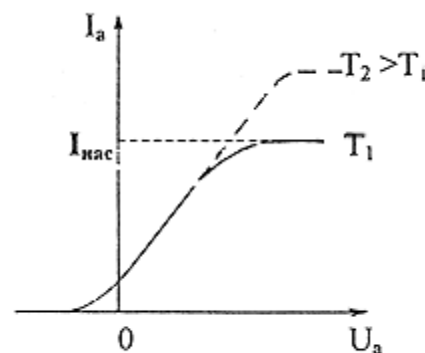


Рис. 1

возвращает обратно. Но небольшое число электронов все же долетает до анода, в результате чего в анодной цепи будет течь слабый электрический ток. Чтобы полностью прекратить попадание на анод электронов необходимо приложить между катодом и анодом некоторое отрицательное напряжение. Если же, наоборот, к аноду приложить положительное напряжение, то с увеличением этого напряжения все большее количество электронов из электронного облака будет увлекаться электрическим полем к аноду. И, наконец, при определенном значении анодного напряжения все вылетающие из катода электроны будут достигать анода – такой анодный ток называется *током насыщения* $I_{нас}$. Дальнейшее увеличение анодного напряжения не может увеличить силу анодного тока.

Изменить величину тока насыщения можно, разумеется, с помощью изменения температуры катода - повышение температуры катода приводит к возрастанию значения тока насыщения. Таким образом, именно ток насыщения характеризует термоэлектронную эмиссию.

При постоянном токе накала катода кривая зависимости силы анодного тока I_a от анодного напряжения U_a имеет вид, показанный на рис. 1.

Эта кривая называется *вольт-амперной характеристикой диода*. Различные кривые на рис. 1 соответствуют разным температурам катода.

Следует отметить, что на рис.1 хорошо видна важная особенность вакуумного диода: закон Ома для него не выполняется.

Величина тока насыщения зависит от работы выхода A и описывается формулой Ричардсона-Дэшмана:

$$I_{нас} = aT^2 \exp[-A/(kT)],$$

где a – не зависящая от рода металла константа,

k – постоянная Больцмана, $k = 1.38 \cdot 10^{-23}$ Дж/К.

Отметим, что при выводе этой формулы использовались квантовые представления (Дэшман).

Логарифмируя, получаем:

$$\ln(I_{нас}/T^2) = C - (1/T)A/k,$$

где C – некоторая константа.

Таким образом, зависимость $\ln(I_{нас}/T^2)$ от $(1/T)$ носит линейный характер (график – прямая линия), а угловой коэффициент этой прямой равен отношению работы выхода A к постоянной Больцмана.

ЭКСПЕРИМЕНТАЛЬНАЯ УСТАНОВКА

Внешний вид экспериментальной установки показан на рисунке 2. Лицевая панель установки с пояснительными надписями продублирована на рис.3. На

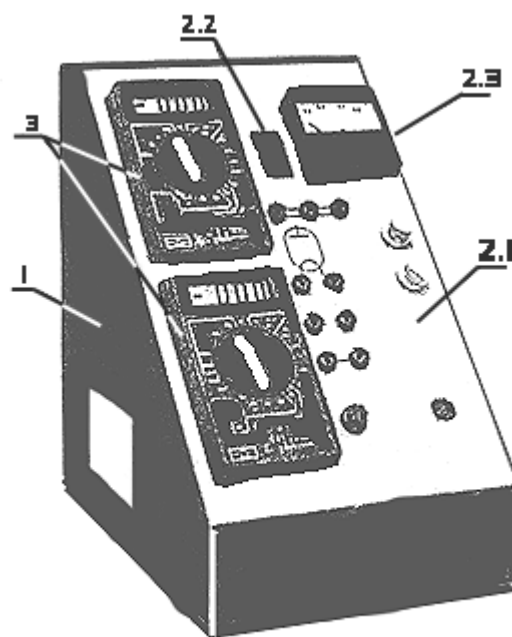


Рис. 2 Внешний вид экспериментальной установки

рис.4 изображена принципиальная электрическая схема установки. Видно, что в схеме имеются две цепи – тока накала катода и анодного тока. Изучаемый объект – вакуумный диод прямого накала *1Ц11П* или *3Ц18П* виден в окошке на верхней части панели.

НАЗНАЧЕНИЕ ОРГАНОВ УПРАВЛЕНИЯ И ПОДКЛЮЧЕНИЯ

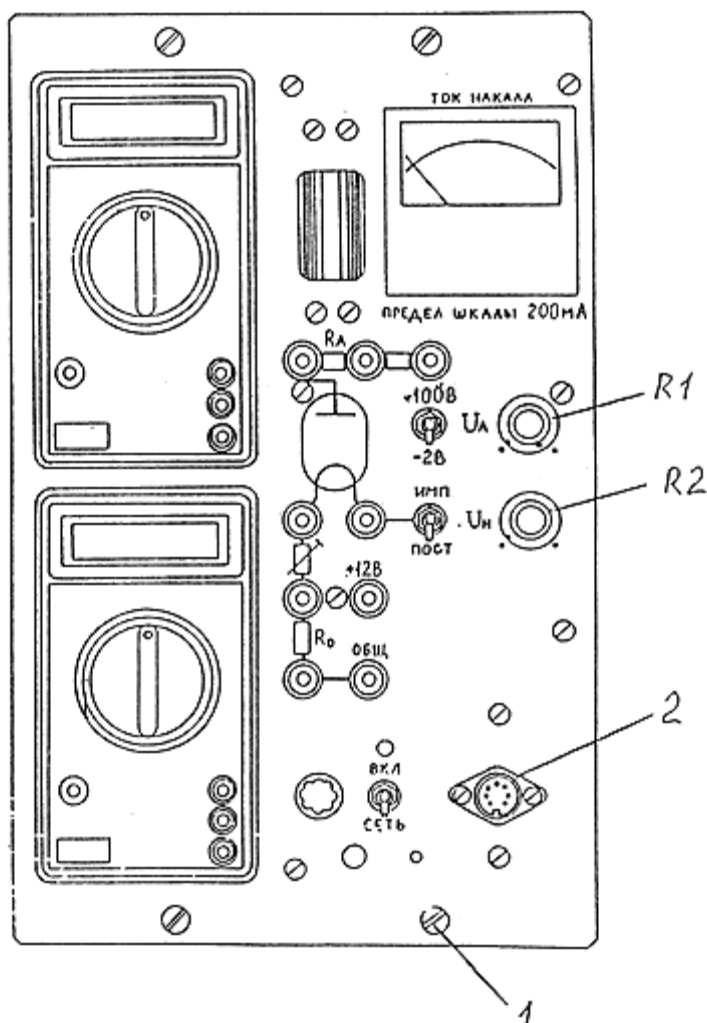


Рис. 3. Передняя панель установки.

$I_{kГ}$, при нижнем положении – постоянное $+12В$, при среднем положении рукоятки тумблера питание накала отключено. Регулятор тока накала – резистор R_2 , включенный последовательно в цепь катода и показанный и на рис. 3 и на рис. 4.

Среднее значение тока накала измеряется стрелочным прибором с пределом шкалы $200 мА$. Более точно ток

Тумблер « $100В-2В$ » – переключатель диапазонов анодного напряжения. При верхнем положении рукоятки тумблера это напряжение является ускоряющим и регулируется в пределах от 0 до $100 В$. Регулятор анодного напряжения – резистор R_1 (см. рис. 3). При нижнем положении рукоятки тумблера это напряжение является задерживающим и регулируется в пределах от 0 до $-2В$.

Тумблер « $ИМП/ПОСТ$ » – на три положения – переключатель режимов питания нити накала (катода прямого накала). При верхнем положении рукоятки тумблера напряжение накала – импульсное с частотой около

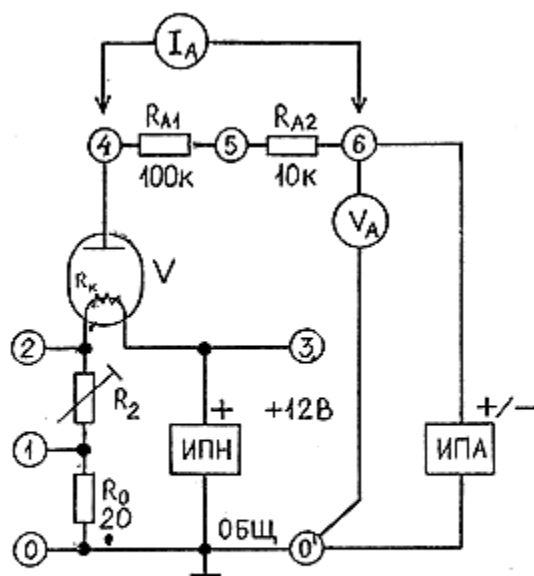


Рис. 4. Схема установки.

накала определяется по падению напряжения U_{R_0} на эталонном резисторе $R_0 = 20 \text{ Ом}$, включенном последовательно в цепь катода: $I_n = U_{R_0}/R_0$.

Гнезда «ОБЩ» и «+12В» предназначены для подключения к внешнему источнику постоянного или переменного напряжения 12-15 В (в данной работе не используется).

Через 5-контактный разъем (поз. 2 на рис. 3) прибор подключается к сетевому блоку питания.

Тумблер «ВКЛ/СЕТЬ» включает питание.

ЭКСПЕРИМЕНТАЛЬНАЯ ЧАСТЬ

ВНИМАНИЕ: любые переключения режима измерений, связанные с подсоединением или пересоединением проводов производить при отключении мультиметра (переключатель режимов – в положении « off »).

1. Измерение сопротивления катода R_{K0}

Сопротивление катода R_{K0} при комнатной температуре измеряют при токе накала I_n не более 10 мА. Такой малый ток создают с помощью источника анодного напряжения ИПА: отключив источник питания накальный (ИПН) тумблером ИМП/ПОСТ (поставив его в среднее положение), подключают катод к ИПА через резистор R_{A2} (соединяют проводником контакты 5 и 3), устанавливают максимальное анодное напряжение и измеряют напряжения на резисторе R_0 (U_0) и на катоде (контакты 2 и 3) U_K . Например:

$$U_0 = 203 \text{ мВ} \quad U_K = 14.8 \text{ мВ} \quad T_0 = 296 \text{ К}$$
$$R_{K0} = R_0 U_K/U_0 = 1.46 \text{ Ом}$$

Проведя измерения R_{K0} контакты 5 и 3 разъединяют.

Определив сопротивление катода при комнатной температуре R_{K0} можно переходить к измерениям работы выхода, описанным ниже в разделе 3. Но при последовательном заполнении представленной там итоговой таблицы необходимо будет определять температуру катода. В разделе 2 показано, как это делается в данной работе.

2. Измерение температуры катода

В диапазоне температур 300–2500 К сопротивление катода линейно зависит от температуры:

$$R_K = \alpha(T - B),$$

где α и B – константы. Для вольфрама, используемого для изготовления катода, $B = 114 \text{ К}$. Однако нить накала покрыта оксидным слоем, и константа $B = 46,0 \text{ К}$ для лампы 1Ц11П.

Измерив сопротивление R_{K0} при комнатной температуре T_0 и сопротивление R_K при неизвестной температуре T , находим:

$$T = B + R_K \frac{T_0 - B}{R_{K_0}}$$

Для определения R_K измеряют напряжение U_o на резисторе $R_o = 20 \text{ Ом}$ (контакты 0-1 на рис. 4) и напряжение U_k на сопротивлении катода (контакты 2-3). Поскольку через R_o и R_K идет один и тот же ток $I = U_o/R_o = U_k/R_K$ сопротивление катода:

$$R_K = R_o U_k/U_o.$$

ВНИМАНИЕ!

ПОСТОЯННАЯ ТЕМПЕРАТУРА КАТОДА УСТАНОВЛИВАЕТСЯ ЧЕРЕЗ 1-2 МИНУТЫ ПОСЛЕ ПОДАЧИ НАПРЯЖЕНИЯ ИЛИ ЕГО ИЗМЕНЕНИЯ!

3. Измерение работы выхода

Источник питания накала переводится тумблером в режим “*ПОСТ*”. Анодное напряжение (тумблер в режиме “*+100В*”) устанавливается максимальным с помощью резистора $R1$ (ручку резистора поворачивают вправо до упора). Анодный ток измеряется мультиметром (контакты 4 и 6, переключатель режимов мультиметра в положении “*ДСА*”, т.е. измерение постоянного тока, диапазон измерений – до “*200μА*”). При таком включении в данной схеме сопротивление мультиметра более чем на два порядка меньше анодного сопротивления, поэтому практически весь анодный ток будет течь через мультиметр).

Регулируя ток накала резистором R_2 в пределах от *90 мА* до *110 мА* устанавливают различную температуру катода (рекомендуется 5 значений температуры). Для каждой температуры катода измеряется анодный ток (при максимальном анодном напряжении в рекомендуемом диапазоне температур измеряемый ток является током насыщения или близок к нему).

Последовательно заполняется следующая таблица:

№	$U_o, В$	$U_k, В$	$R_k, Ом$	$I_H, мА$	$T, К$	$I_{НАС}, мкА$	$\ln(I_{НАС}/T^2)$	$1/T$
1								
2								
3								
4								
5								

Каждое значение тока накала I_H устанавливается и измеряется следующим образом:

1) по шкале миллиамперметра устанавливается ток накала в рекомендуемом диапазоне *90-110 мА* (в таблицу эти приблизительные значения не записывают);

2) мультиметром измеряются значения напряжений U_k и U_o (как указано выше – в последнем абзаце предыдущего раздела «**Измерение температуры**

катода». При этом можно использовать оба мультиметра: один для измерения напряжения на катоде (клеммы 2 и 3), другой для измерения напряжения на сопротивлении R_o (клеммы 0 и 1). На мультиметрах для измерений используются две нижние клеммы (из трех): “com” и “VΩmA”;

3) вычисляется значение сопротивления катода R_K ;

4) вычисляется значение тока накала $I_n = U_K / R_K$, которое и записывается в таблицу.

По данным таблицы строится график зависимости $\ln(I_{нас}/T^2)$ от $(1/T)$ (см., например, рис. 5).

На графике выделяется линейный участок и по его наклону определяют



Рис 5

работу выхода. Нелинейная зависимость при больших токах связана с тем, что при заданном анодном напряжении анодный ток диоде не выходит полностью на насыщение. Единицей работы в системе единиц СИ является Джоуль. Но чаще работа выхода измеряется в *электрон-вольтах* (эВ) – единица работы и энергии, равная работе, совершаемой силами поля при прохождении электроном разности потенциалов в один вольт:

$$1 \text{ эВ} = 1,6 \cdot 10^{-19} \text{ Дж.}$$

ЛИТЕРАТУРА

Савельев И.В. Курс общей физики: Учеб. пособие. В 5 кн. Кн.5 Квантовая оптика. Атомная физика. Физика твердого тела. Физика атомного ядра и элементарных частиц. - 4-е изд., перераб. - М.: Наука. Физматлит. 1998. - 368 с.

Часть III. Физика твердого тела.

Глава 9. Контактные и термоэлектрические явления.

§ 9.1. Работа выхода.

§ 9.2. Термоэлектронная эмиссия. Электронные лампы.