

МОСКОВСКИЙ ГОСУДАРСТВЕННЫЙ УНИВЕРСИТЕТ
имени М. В. Ломоносова

Физический факультет
кафедра общей физики и физики конденсированных сред

Методическая разработка
по общему физическому практикуму

ПРОСТЕЙШИЕ ИЗМЕРИТЕЛЬНЫЕ
ПРИБОРЫ
(приложение к лабораторным работам по механике № 1 и № 2)

Доцент Пустовалов Г.Е.

Москва - 2012

Подготовил методическое пособие к изданию доц. Авксентьев Ю.И.

ПРОСТЕЙШИЕ ИЗМЕРИТЕЛЬНЫЕ ПРИБОРЫ

1. Нониус

Ряд приборов, в которых отчет значений измеряемой величины производится по линейным и угловым (круговым) шкалам, для увеличения точности отсчета долей деления по этим шкалам снабжаются дополнительными отсчетными приспособлениями - *нониусами*. Их применение основано на том, что оценка доли деления на глаз не слишком точна, в то время как заметить, составляют ли два штриха продолжение один другого или они несколько сдвинуты, не составляет труда.

Нониус представляет собой небольшую шкалу, которая может перемещаться вдоль основной шкалы (рис.1). Шкала нониуса содержит M делений, каждое из которых меньше K (K равно 1 или 2) делений основной шкалы на X/M , где X - цена (длина) деления основной шкалы. При этом

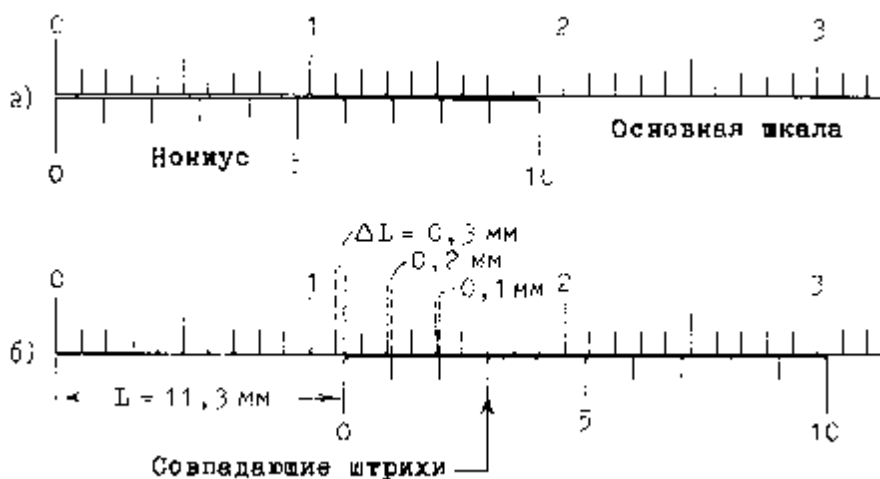


Рис. 1

длина всей шкалы нониуса

$$Y = (KX - X/M)M = (KM - 1)X,$$

т.е. равна целому числу делений основной шкалы. Величина X/M называется точностью нониуса. *Точность нониуса равна отношению цены наименьшего деления основной шкалы к числу делений нониуса.*

Изображенный на рис.1 нониус имеет 10 делений, причем длина его деления отличается от двух делений основной шкалы на 1/10 деления

основной шкалы. Его полная длина $Y = (2 \cdot 10 - 1) = 19$ делений основной шкалы.

Нулевой отсчет по шкале прибора, снабженного нониусом, соответствует совпадению начальных (нулевых) штрихов основной шкалы и нониуса (рис.1а). При измерении нониус сдвигается вдоль основной шкалы. Отсчет значения измеряемой величины соответствует целому числу делений основной шкалы, за которые сдвинулся нулевой штрих нониуса и некоторой добавки ΔL , если нулевой штрих нониуса строго не совпадает со штрихом основной шкалы (на рис.1б нулевой штрих нониуса расположен за 11-м делением основной шкалы). Для нахождения величины ΔL ищут штрих нониуса, по возможности точно совпадающий с каким-либо штрихом основной шкалы. Пусть это штрих нониуса с номером N (на рис.1б это штрих с номером $N = 3$). Легко видеть, что предыдущий штрих нониуса с номером $N-1$ сдвинут относительно ближайшего к нему (в сторону уменьшения отсчета) штриха основной шкалы на величину X/M . Штрих нониуса с номером $N-2$ смещен от соответствующего штриха основной шкалы на $2 \cdot X/M$ и т.д. В результате нулевой штрих нониуса оказывается смещенным от предыдущего штриха основной шкалы на величину $\Delta L = N \cdot X/M$. Таким образом, величина добавки ΔL равна точности нониуса, умноженной на номер штриха нониуса, совпадающего со штрихом основной шкалы.

2. ШТАНГЕНЦИРКУЛЬ

Штангенциркуль (рис.2) применяется для измерения линейных размеров с точностью от 0,1 до 0,02 мм. Штангенциркуль состоит из

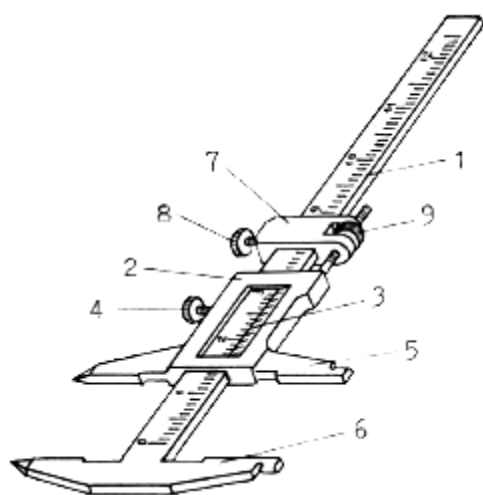


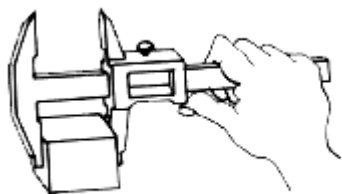
Рис. 2

линейки (штанги) 1 с миллиметровыми делениями и подвижной рамки 2 с нониусом 3 и закрепляющим винтом 4. На штанге и рамке имеются ножки (губки) 5 и 6. Внутренние поверхности ножек плоские. При сомкнутых ножках отсчет по нониусу равен нулю. Часто штангенциркули снабжаются еще одной рамкой 7 с закрепляющим винтом 8 и гайкой 9. При закрепленном винте 8 вращением гайки 9 рамку 3 можно плавно перемещать на небольшое расстояние.

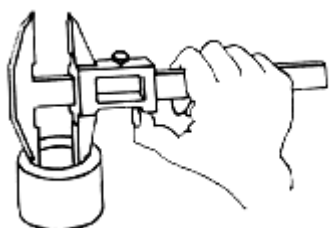
перемещать на небольшое расстояние.

Рядом с делениями нониусов, точность которых 0,05-0,02 мм, указывается обычно не номер деления, а число сотых миллиметра, отсчитываемых при

совпадении данного деления с каким-либо делением шкалы. На нониусах, точность которых 0,1 мм, цифр вообще не ставят, но делают несколько длиннее штрихи, соответствующие первому, пятому и десятому делениям.



а)



б)

Рис. 3

При измерениях наружных размеров измеряемый предмет без большого усилия зажимается между плоскими поверхностями ножек (рис.3а). Чтобы не сдвинуть рамку при отсчете, ее можно закрепить винтом 4. Для измерения расстояний между точками или линиями на поверхности предметов пользуются заостренными концами ножек. Для измерения внутренних размеров служат концы ножек, имеющие закругленные внешние поверхности (рис.3б). В этом случае к отсчету по нониусу следует прибавлять суммарную толщину ножек (ее значение в миллиметрах часто указано на

самих ножках. Если внутренний размер меньше толщины ножек, то с помощью такого штангенциркуля его измерить невозможно. У некоторых штангенциркулей заостренным ножкам придана специальная форма (они заходят друг за друга). Обычно это штангенциркули с точностью нониуса 0,1 мм. При измерении внутренних размеров таким штангенциркулями к отсчету по нониусу прибавлять ничего не нужно.

3. МИКРОМЕТР

Микрометр (рис.4) служит для измерения линейных размеров обычно с точностью, несколько превышающей 0,01 мм. Он состоит из *скобы 1*, с *пяткой 2* и *трубкой (стеблем) 3*. В трубке имеется резьба, в которую ввинчен *микрометрический винт 4*. Один конец винта выходит внутрь скобы против пятки, а на другом его конце закреплен *барaban 5*. Барабан оканчивается *фрикционной головкой (трещоткой) 6*. На скобе возле трубки имеется *винт 7*, препятствующий вращению барабана (у разных микрометров этот винт может быть разной формы). Чтобы этот винт не мешал вращению барабана, его не нужно затягивать. Для измерения предмет помещается между микрометрическим винтом и пяткой (расстояние между ними должно быть достаточным для помещения предмета). Затем путем вращения винта предмет зажимается между винтом и пяткой. Сначала винт вращается за барабан, окончательный же зажим (последние 1-2 оборота) производится вращением винта за фрикционную головку. После того, как достигнута, определенная степень нажатия винта на предмет (5-6 Н), фрикционная головка начинает проскакивать с характерным треском. Благодаря этому измеряемый предмет

деформируется сравнительно мало (его размеры заметно не искажаются) и, вдобавок, микрометрический винт предохраняется от порчи. При каждом обороте винта расстояние между винтом и пяткой изменяется на величину шага винта, равную 0,5 мм. Так как шкала, идущая вдоль края барабана, содержит 50 делений, то повороту винта на одно деление барабана соответствует изменение расстояния между винтом и пяткой на 0,01 мм. На

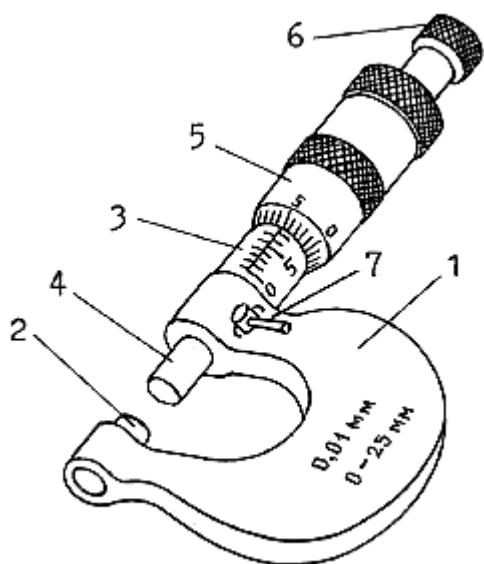


Рис. 4

трубке имеется миллиметровая шкала, разделенная на две части чертой, идущей вдоль трубки. Деления этой шкалы, находящиеся над чертой, сдвинуты относительно делений, находящихся под чертой, на 0,5 мм. Когда винт касается пятки (измеряемый размер равен нулю), из-под края барабана видно лишь нулевое деление ниже черты, в нулевое деление на барабане должно совпадать с чертой (если это не выполняется, следует обратиться к преподавателю или лаборанту).

предмета целое число миллиметров определяется последним показавшимся из-под края барабана делением на трубке. Сотые доли миллиметра отсчитываются на барабана против черты. Если из под барабана показалось еще и очередное верхнее деление, то к полученному значению нужно прибавить 0,50 мм. Однако следует в виду, что очередное деление из-под барабана показывается еще до того, как барабан сделал полный оборот (иначе деления пришлось бы делать бесконечно тонкими). Поэтому, если отсчет по шкале барабана превышает 30 делений, то показавшееся из под края барабана деление (верхнее или нижнее), принимать во внимание не нужно. На рис.5 показаны отсчеты: а) 8,62 мм и б) 6,48 мм. Перед началом работы следует убедиться, что в том, что при сомкнутом винте и пятке микрометр дает нулевой отсчет.

При измерении размеров

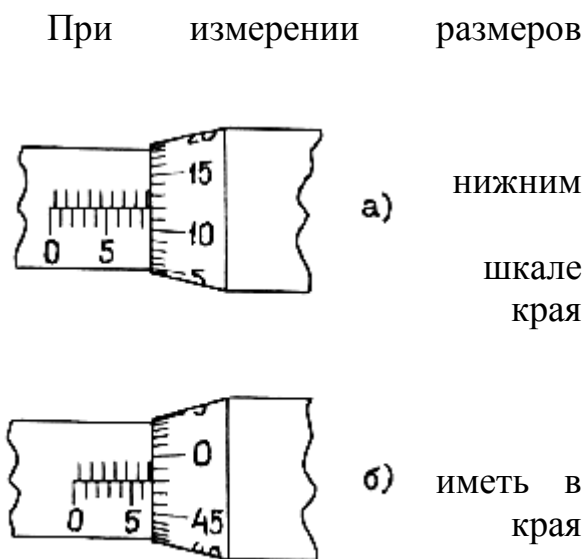


Рис. 5

4. СЕКУНДОМЕР

Стрелочный механический секундомер предназначен для измерения малых промежутков времени (до 30 минут). У секундомера имеется две стрелки: большая - секундная и малая - минутная. Цена самого маленького деления секундной шкалы - 0,2 с. Секундная стрелка движется скачками также через 0,2 с. Поэтому наибольшая абсолютная точность, которую можно достичь секундомером, составляет 0,2 с. Один оборот секундной стрелки длится 1 мин = 60 с. За это время минутная стрелка перемещается на одно деление. Есть секундомеры в одной головкой. Эта головка управляет всеми действиями секундомера. При ее вращении заводится пружина. Чтобы стрелки пришли в движение, нажимают головку до упора (начало измерения промежутка времени). При вторичном нажатии головки стрелки останавливаются (конец измерения промежутка времени). Производится отсчет времени. Третье нажатие на головку возвращает стрелки к исходным (нулевым) делениям своих шкал - секундомер готов к следующему измерению.

Имеются секундомеры с двумя головками. С помощью одной из них осуществляется завод секундомера, пуск и остановка стрелок (также, как и у секундомера с одной головкой). Головка поменьше служит только для возврата стрелок в начальное положение. Заводить секундомер рекомендуется перед началом пользования. После пользования не следует останавливать секундомер - он должен идти до полного спуска заводной пружины.